

UPPAbaby  
CRUZ

V2



USA  
UPPAbaby, 276 Weymouth Street, Rockland, MA 02370 | [uppababy.com](http://uppababy.com) | 1.844.823.3132

Model 0420-CRZ-EU | 0420-CRZ-UK

All rights reserved. © 2019 UPPAbaby. UPPAbaby and all associated logos are trademarks. All product specifications are correct at time of print. UPPAbaby reserves the right to change anything at any time without prior notice. Color representation is as close as print processes allow. Not all colors available at all retailers. **UBMAN019-V03**

	Product Overview	6
	Opening Pushchair	8
	Attaching/Removing Back Wheels	8
	Attaching/Removing Front Wheels	9
	Locking/Unlocking Swivel Wheel	9
	Removing Canopy From Seat	10
	Adjusting Canopy Height	10
	Using Canopy	11
	Attaching/Removing Bumper Bar	11
	Applying Brake	12
<b>EN</b>	Front/Rear Facing Seat Operation	13
	Adjusting Footrest	14
	Reclining Seat	14
	Adjusting Handlebar Height	15
	Adjusting Shoulder Harness Height	16
	Buckle Operation	16
	Adjusting Harness	17
	Folding Pushchair	18
	Removing Seat Fabric	20
	Removing Canopy Fabric	22
	Removing/Attaching Basket Fabric	24
	Descripción del Producto	6
	Apertura del Cochechito	8
	Colocar/Retirar las Ruedas Traseras	8
	Colocar/Retirar las Ruedas Delanteras	9
	Locking/Unlocking Swivel Wheel	9
	Retirar la Capota de la Hamaca	10
	Ajuste de la Altura de la Capota	10
	Uso de la Capota	11
	Attaching/Removing Bumper Bar	11
	Aplicar el Freno	12
<b>ES</b>	Orientación Frontal/Posterior de la Hamaca	13
	Ajuste del Reposapiés	14
	Reclinar la Hamaca	14
	Ajuste de la Altura del Manillar	15
	Ajuste de la Altura del Arnés de Hombro	16
	Funcionamiento de la Hebilla	16
	Ajuste del Arnés	17
	Plegar el Cochechito	18
	Retirar la Tela de la Hamaca	20
	Retirar la Tela de la Capota	22
	Retirar/Instalación la Tela de la Cesta	24
	Panoramica del Prodotto	6
	Apertura Passeggino	8
	Applicazione/Rimozione delle Ruote Posteriori	8
	Applicazione/Rimozione delle Ruote Anteriori	9
	Bloccaggio/Sbloccaggio della Ruota Pivottante	9
	Rimozione della Capottina del Seggiolino	10
	Regolazione dell'altezza della Capottina	10
	Uso Della Capottina	11
	Applicazione/Rimozione del Bracciolo di Protezione	11
	Applicazione del Freno	12
<b>IT</b>	Utilizzo Con Il Seggiolino Rivolto In Avanti/All'indietro	13
	Regolazione del Poggiapiedi	14
	Reclinazione del Seggiolino	14
	Regolazione dell'altezza del Manubrio	15
	Regolazione dell'altezza dell'imbragatura a Livello delle Spalle	16
	Utilizzo della Fibbia	16
	Regolazione dell'imbragatura	17
	Chiusura Passeggino	18
	Rimozione del Tessuto della Seduta	20
	Rimozione del Tessuto della Capottina	22
	Rimozione/Applicazione del Tessuto del Cesto	24

	Produktübersicht	6
	Öffnen Kinderwagen	8
	Hinterräder Anbringen/Abbauen	8
	Vorderräder Anbringen/Entfernen	9
	Dreh-Rad Sperren/Entsperren	9
	Entfernen des Sitz-Verdecks	10
	Einstellen der Verdeck-Höhe	10
	Verdeck Verwenden	11
	Halterungs-System Anbringen/Entfernen	11
	Benutzen der Bremse	12
<b>DE</b>	Bedienung Sitz Vorn/Hinten	13
	Einstellen der Fuss-Stütze	14
	Sitz Nach Hinten Stellen	14
	Griff-Höhe Einstellen	15
	Höhe des Schulter-Gurts Einstellen	16
	Bedienung der Schnalle	16
	Einstellen des Gurts	17
	Falten des Kinderwagens	18
	Entfernen des Sitz-Bezugs	20
	Entfernen des Verdeck-Bezugs	22
	Stoffkorb Entfernen/Anbringen	24

	Aperçu des Produits	6
	Dépliage de la Poussette	8
	Installer/Désinstaller les Roues Arrière	8
	Installer/Désinstaller les Roues Avant	9
	Bloquer/Débloquer les Roues Pivotantes	9
	Retrait de la Capote du Hamac	10
	Réglage de la Hauteur de Capote	10
	Utilisation de la Capote	11
	Fixation/Retrait de la Barre de Sécurité	11
	Applying Brake	12
<b>FR</b>	Utilisation du Hamac à l'avant/Arrière	13
	Réglage du Repose-Pieds	14
	Inclinaison du Hamac	14
	Réglage de la Hauteur du Guidon	15
	Réglage de la Hauteur du Harnais d'épaule	16
	Utilisation de l'attache	16
	Réglage du Harnais	17
	Pliage de la Poussette	18
	Retrait de l'habillage du Hamac	20
	Retrait de l'habillage de la Capote	22
	Retrait/Fixation de l'habillage du Panier	24

	Productoverzicht	6
	De Wandelwagen Openen	8
	Achterwielen Bevestigen/Verwijderen	8
	Voorwielen Bevestigen/Verwijderen	9
	Zwenkwiel Vergrendelen/Ontgrendelen	9
	Kap van Zitje Verwijderen	10
	Hoogte van Kap Aanpassen	10
	Kap Gebruiken	11
	Veiligheidsbeugel Bevestigen/Verwijderen	11
	Rem Toepassen	12
<b>NL</b>	Voorwaarts/Achterwaarts Zitje Gebruiken	13
	Voetsteun Aanpassen	14
	Zitje Kantelen	14
	Hoogte van Handgreep Aanpassen	15
	Hoogte van Schoudergordel Aanpassen	16
	Gesp Gebruiken	16
	Veiligheidsgordel Aanpassen	17
	De Wandelwagen Opvouwen	18
	Stof van Zitje Verwijderen	20
	Stof van Kap Verwijderen	22
	Stof van Mandje Verwijderen/Bevestigen	24

	Visão Geral do Produto	6
	Abertura Cadeira Dobrável	8
	Encaixe/Remoção das Rodas Traseiras	8
	Encaixe/Remoção das Rodas Dianteiras	9
	Travamento/Destravamento da Roda Giratória	9
	Remoção da Capota Do Assento	10
	Ajuste da Altura Da Capota	10
	Uso da Cobertura Protetora	11
	Encaixe/Remoção da Barra de Brinquedos	11
	Acionamento do Freio	12
<b>PT</b>	Uso Com Assento Virado Para Frente/Trás	13
	Ajuste do Apoio dos Pés	14
	Assento Reclinável	14
	Ajuste da Altura do Guidão	15
	Ajuste da Altura do Cinto De Ombro	16
	Ajuste da Fivela	16
	Ajuste da Estrutura	17
	Dobrando Cadeira Dobrável	18
	Remoção do Tecido do Assento	20
	Remoção do Tecido da Capota	22
	Remoção/Colocação do Tecido da Cesta	24

	Produktöversikt	6
	Fälla Ut Sulkyn	8
	Montera/Ta Bort Bakhjulen	8
	Montera/Ta Bort Framhjulen	9
	Låsa/Låsa Upp Det Svängbara Hjulet	9
	Ta Av Suffletten Från Sitsen	10
	Justera Sufflettens Höjd	10
	Använda Suffletten	11
	Montera/Ta Bort Bygeln	11
	Bromsa	12
<b>SE</b>	Användning Av Framåt-/Bakåtvänd Sits	13
	Justera Fotstödet	14
	Nedfällbart Ryggstöd	14
	Justera Handtagets Höjd	15
	Justera Selens Höjd	16
	Använda Spännnet	16
	Justera Selen	17
	Vika Ihop Sulkyn	18
	Ta Av Sitsens Klädsel	20
	Ta Av Sufflettens Tyg	22
	Ta Av/Montera Varukorgens Klädsel	24

	Przegląd Produktu	6
	Rozkładanie Wózka	8
	Mocowanie/Zdejmowanie Tylnych Kółek	8
	Mocowanie/Zdejmowanie Przednich Kółek	9
	Blokowanie/Odblokowywanie Kółka Skrętnego	9
	Zdejmowanie Budki	10
	Regulacja Wysokości Budki	10
	Używanie Budki	11
	Mocowanie/Zdejmowanie Pałaka Zabezpieczającego	11
	Używanie Hamulca	12
<b>PL</b>	Montowanie Siedziska Tyłem/Przodem	13
	Ustawianie Podnóżka	14
	Odchylanie Siedziska	14
	Regulacja Wysokości Rączki	15
	Regulacja Wysokości Pasów Naramiennych	16
	Obsługa Klamry	16
	Dopasowanie Ustawienia Pasów	17
	Składanie Wózka	18
	Zdejmowanie Pokrowca Siedziska	20
	Zdejmowanie Pokrowca Budki	22
	Zdejmowanie Pokrowca Kosza	24

<b>TR</b>	Ürün Tanıtımı	6	6
	Puset Açma	8	8
	Arka Tekerlekleri Takma/Sökme	8	8
	Ön Tekerlekleri Takma/Sökme	9	9
	Döner Tekerleği Kilitleme/Kilitini Açma	9	9
	Koltuğun Gölgeliğini Sökme	10	10
	Gölgelek Yüksekliğini Ayarlama	10	10
	Gölgeleği Kullanma	11	11
	Koruma Çubuğunu Takma/Sökme	11	11
	Fren Uygulama	12	12
	Öne/Arkaya Dönük Koltuk İşlemi	13	13
	Ayaklığı Ayarlama	14	14
	Koltuğu Yatırma	14	14
	Tutma Çubuğu Yüksekliğini Ayarlama	15	15
	Omuz Kemeri Yüksekliğini Ayarlama	16	16
	Toka İşlemi	16	16
	Kemerı Ayarlama	17	17
Puset Katlama	18	18	
Koltuk Kumaşını Sökme	20	20	
Gölgelek Kumaşını Sökme	22	22	
Sepet Kumaşını Sökme/Takma	24	24	

<b>RU</b>	Обзор Изделия	6	6
	Открытие Упаковки С Прогулочной Коляской	8	8
	Установка И Снятие Задних Колес	8	8
	Установка И Снятие Передних Колес	9	9
	Блокировка И Разблокировка Поворотного Колеса	9	9
	Снятие Капора С Сиденья	10	10
	Регулировка Капора По Высоте	10	10
	Использование Капора	11	11
	Установка И Снятие Бампера	11	11
	Постановка На Тормоз	12	12
	Установка Сиденья По Направлению Движения И Против Направления Движения	13	13
	Регулировка Подставки Для Ног	14	14
	Наклон Сиденья	14	14
	Регулировка Высоты Ручки	15	15
	Регулировка Высоты Плечевых Ремней Безопасности	16	16
	Использование Пряжки	16	17
	Регулировка Ремней Безопасности	17	18
Складывание Прогулочной Коляски	18	19	
Снятие Обивки Сиденья	20	20	
Снятие Обивки Капора	22	22	
Снятие/Одевание Обивки Корзины	24	24	

نظرة عامة على المنتج	
الفتح عربة الأطفال	
تركيب / فك العجلات الخلفية	
تركيب / فك العجلات الأمامية	
قفل/إلغاء قفل العجلة الدوارة	
فك مظلة المقعد	
ضبط ارتفاع المظلة	
استخدام المظلة	
تركيب/فك قضيب المصد	
الضغط على الفرامل	
توجيه المقعد للأمام/للخلف	
ضبط مسند القدم	
مقعد الركوب	
ضبط ارتفاع المقود	
ضبط ارتفاع أحزمة الكتف	
تركيب الإبزيم	
ضبط الأحزمة	
الطي عربة الأطفال	
فك قماش المقعد	
فك قماش المظلة	
فك/تركيب قماش المظلة	

**AR**

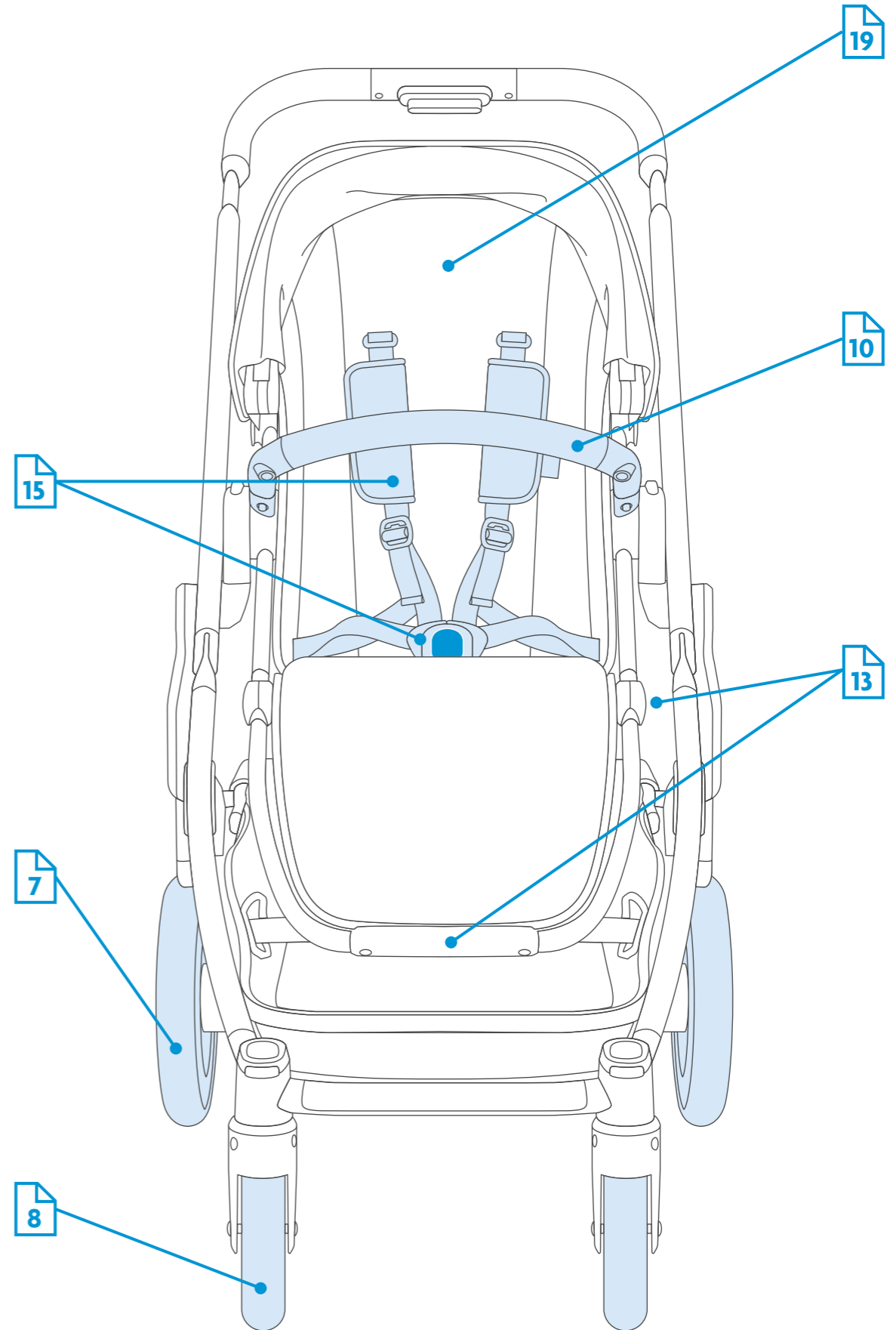
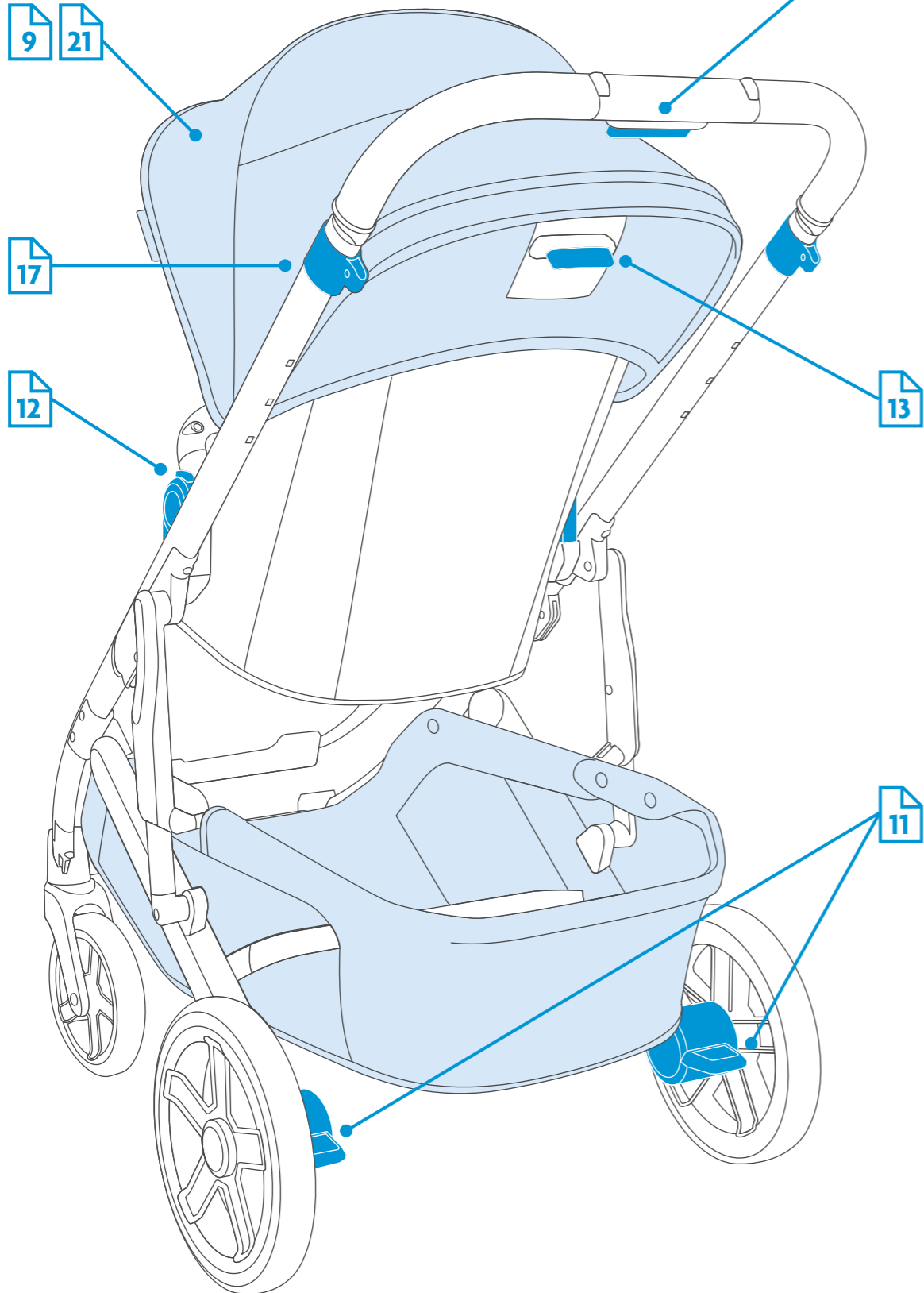
סקירת מוצר	
פתיחת טיולון	
הצמדת גלגלים אחוריים והסרתם	
הצמדת גלגלים קדמיים והסרתם	
נעילת סיבוב הגלגל ושחרורו	
הסרת הגגון מעל למושב	
להתאמת גובה הגגון	
שימוש בגגון	
חיבור הפגוש והסרתו	
שימוש במעצור	
הפעלת מושב הפונה קדימה/לאחור	
כוונון הדום	
מושב שכיבה	
להתאמת גובה הידית	
להתאמת גובה רתמת הבטיחות לכתפיים	
הפעלת האבזם	
כוונון רתמת הבטיחות	
קיפול טיולון	
הסרת ריפוד המושב	
הסרת ריפוד הגגון	
הסרת/הרכבת ריפוד הסל	

**HE**



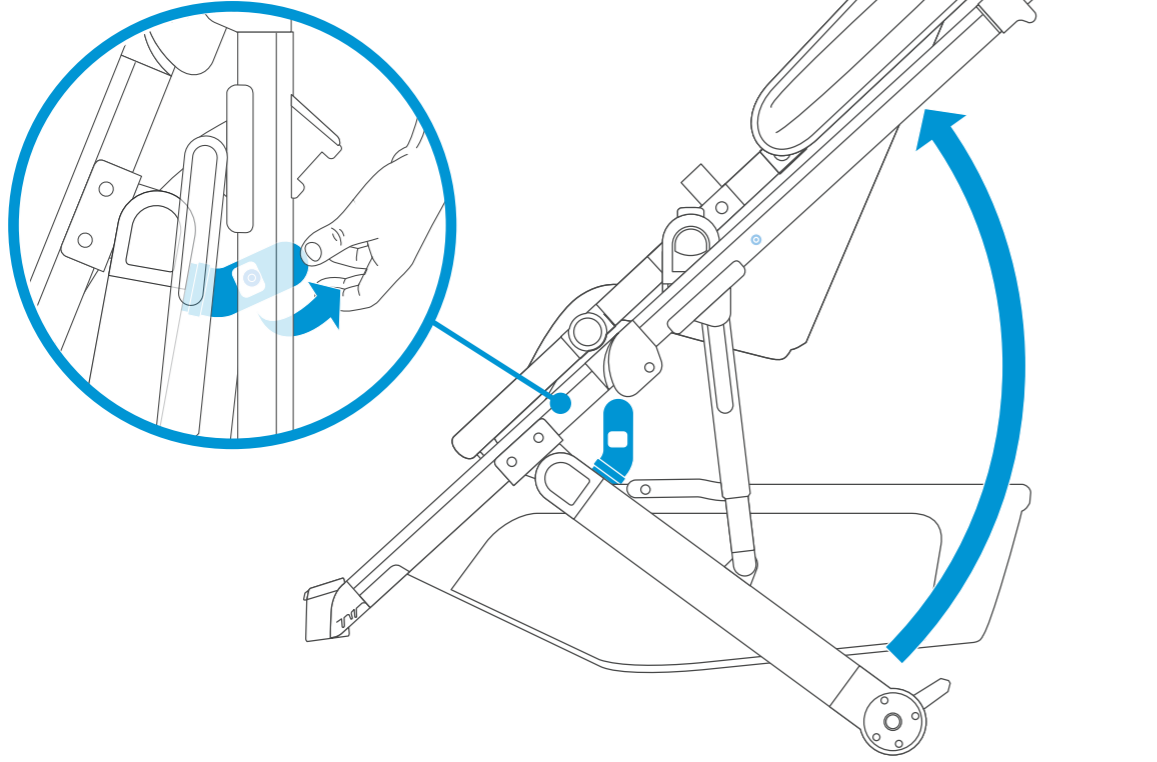
EN PRODUCT OVERVIEW  
 ES DESCRIPCIÓN DEL PRODUCTO  
 IT PANORAMICA DEL PRODOTTO  
 DE PRODUKTÜBERSICHT  
 FR APERÇU DES PRODUITS  
 NL PRODUCTOVERZICHT  
 PT VISÃO GERAL DO PRODUTO

SE PRODUKTÖVERSIKT  
 PL PRZEGLĄD PRODUKTU  
 TR ÜRÜN TANITIMI  
 RU ОБЗОР ИЗДЕЛИЯ  
 AR نظرة عامة على المنتج  
 HE סקירת מוצר



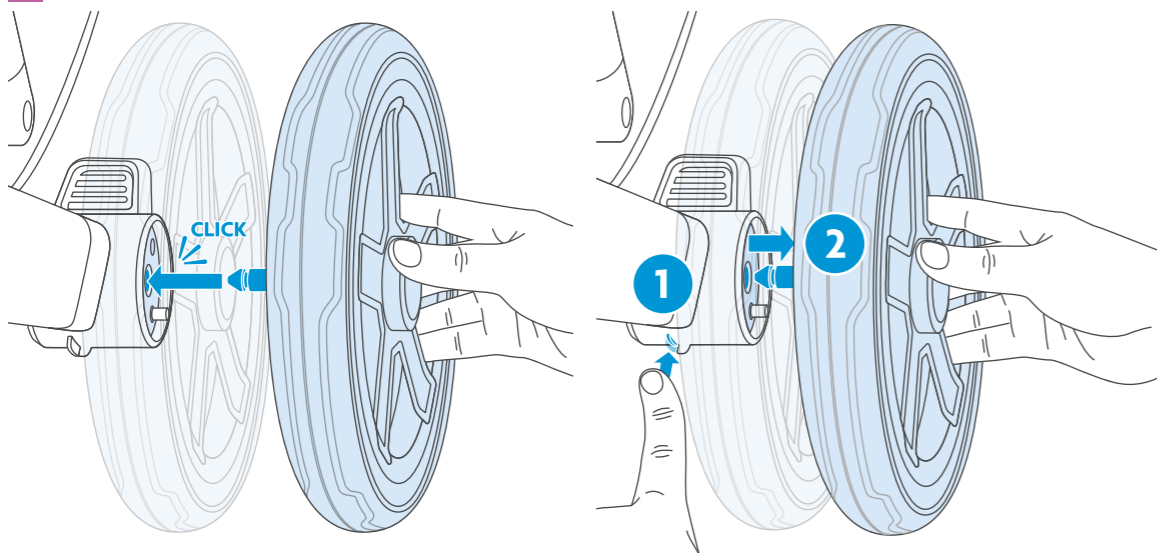
- EN** OPENING PUSHCHAIR
- ES** APERTURA DEL COCHECITO
- IT** APERTURA PASSEGGINO
- DE** ÖFFNEN KINDERWAGEN
- FR** DÉPLIAGE DE LA POUSETTE
- NL** DE WANDELWAGEN OPENEN
- PT** ABERTURA CADEIRA DOBRÁVEL

- SE** FÄLLA UT SULKYN
- PL** ROZKŁADANIE WÓZKA
- TR** PUSET AÇMA
- RU** ОТКРЫТИЕ УПАКОВКИ С ПРОГУЛОЧНОЙ КОЛЯСКОЙ
- AR** الفتح عربة الأطفال
- HE** פתיחת טיולון



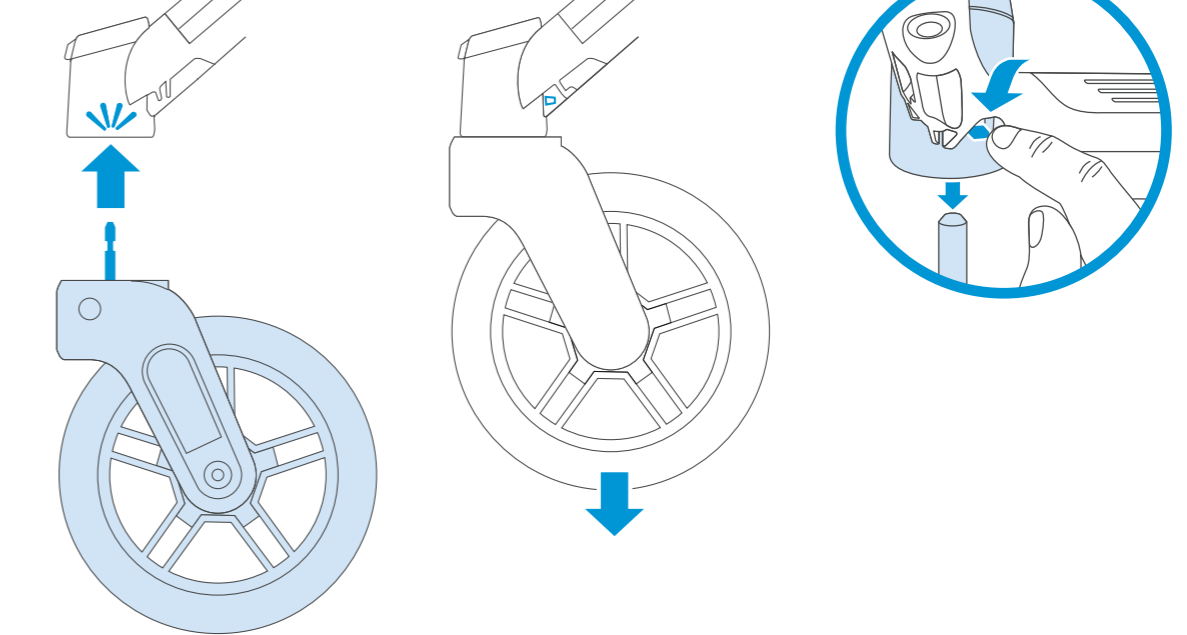
- EN** ATTACHING/REMOVING BACK WHEELS
- ES** COLOCAR/RETIRAR LAS RUEDAS TRASERAS
- IT** APPLICAZIONE/RIMOZIONE DELLE RUOTE POSTERIORI
- DE** HINTERRÄDER ANBRINGEN/ABBAUEN
- FR** INSTALLER/DÉSINSTALLER LES ROUES ARRIÈRE
- NL** ACHTERWIELEN BEVESTIGEN/VERWIJDEREN
- PT** ENCAIXE/REMOÇÃO DAS RODAS TRASEIRAS

- SE** MONTERA/TA BORT BAKHJULEN
- PL** MOCOWANIE/ZDEJMOWANIE TYLNYCH KÓŁEK
- TR** ARKA TEKERLEKLERİ TAKMA/SÖKME
- RU** УСТАНОВКА И СНЯТИЕ ЗАДНИХ КОЛЕС
- AR** تركيب / فك العجلات الخلفية
- HE** הצמדת גלגלים אחוריים והסרתם



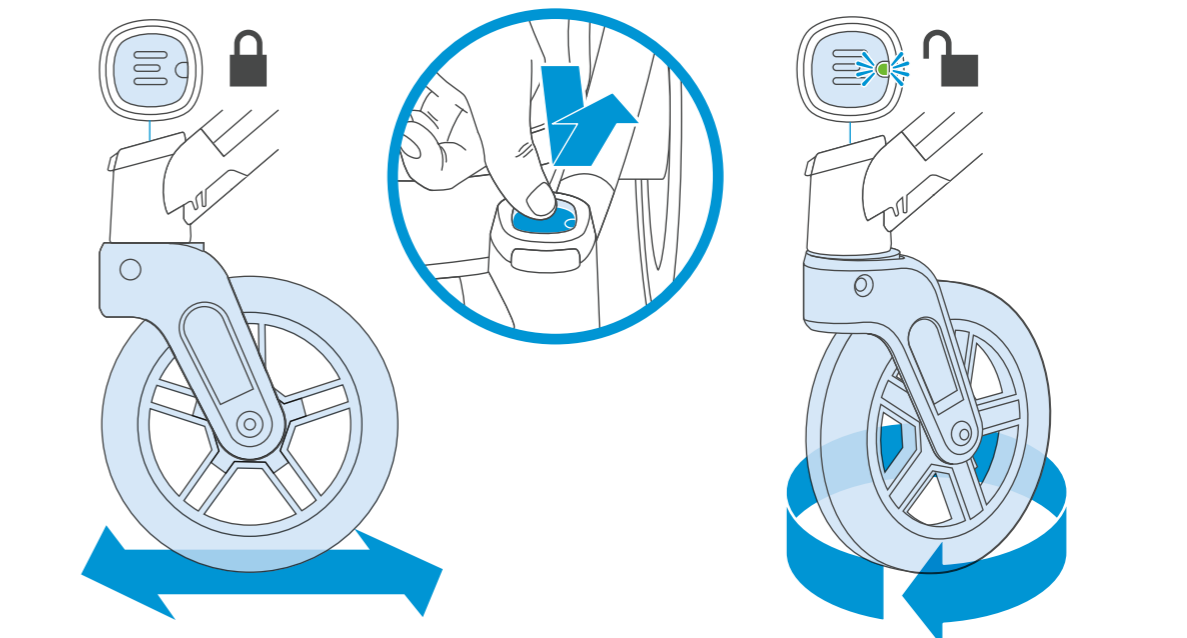
- EN** ATTACHING/REMOVING FRONT WHEELS
- ES** COLOCAR/RETIRAR LAS RUEDAS DELANTERAS
- IT** APPLICAZIONE/RIMOZIONE DELLE RUOTE ANTERIORI
- DE** VORDERRÄDER ANBRINGEN/ENTFERNEN
- FR** INSTALLER/DÉSINSTALLER LES ROUES AVANT
- NL** VOORWIELEN BEVESTIGEN/VERWIJDEREN
- PT** ENCAIXE/REMOÇÃO DAS RODAS DIANTEIRAS

- SE** MONTERA/TA BORT FRAMHJULEN
- PL** MOCOWANIE/ZDEJMOWANIE PRZEDNICH KÓŁEK
- TR** ÖN TEKERLEKLERİ TAKMA/SÖKME
- RU** УСТАНОВКА И СНЯТИЕ ПЕРЕДНИХ КОЛЕС
- AR** تركيب / فك العجلات الأمامية
- HE** הצמדת גלגלים קדמיים והסרתם

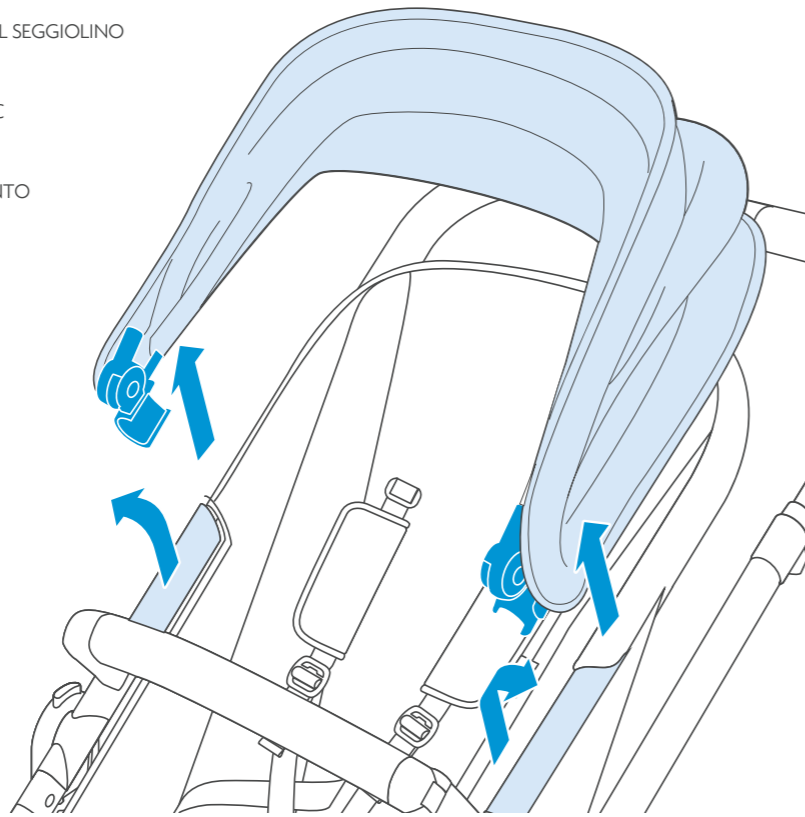


- EN** LOCKING/UNLOCKING SWIVEL WHEEL
- ES** BLOQUEO/DESBLOQUEO DE LA RUEDA BASCULANTE
- IT** BLOCCAGGIO/SBLOCCAGGIO DELLA RUOTA PIVOTTANTE
- DE** DREH-RAD SPERREN/ENTSPERREN
- FR** BLOQUER/DÉBLOQUER LES ROUES PIVOTANTES
- NL** ZWENKWIEL VERGRENDELEN/ONTGRENDELEN
- PT** TRAVAMENTO/DESTRAVAMENTO DA RODA GIRATÓRIA

- SE** LÅSA/LÅSA UPP DET SVÄNGBARA HJULET
- PL** BLOKOWANIE/ODBLOKOWYWANIE KÓŁKA SKRĘTNEGO
- TR** DÖNER TEKERLEĞİ KİLİTLEME/KİLİDİNİ AÇMA
- RU** БЛОКИРОВКА И РАЗБЛОКИРОВКА ПОВОРОТНОГО КОЛЕСА
- AR** قفل/إلغاء قفل العجلة الدوارة
- HE** נעילת סיבוב הגלגל ושחרורו

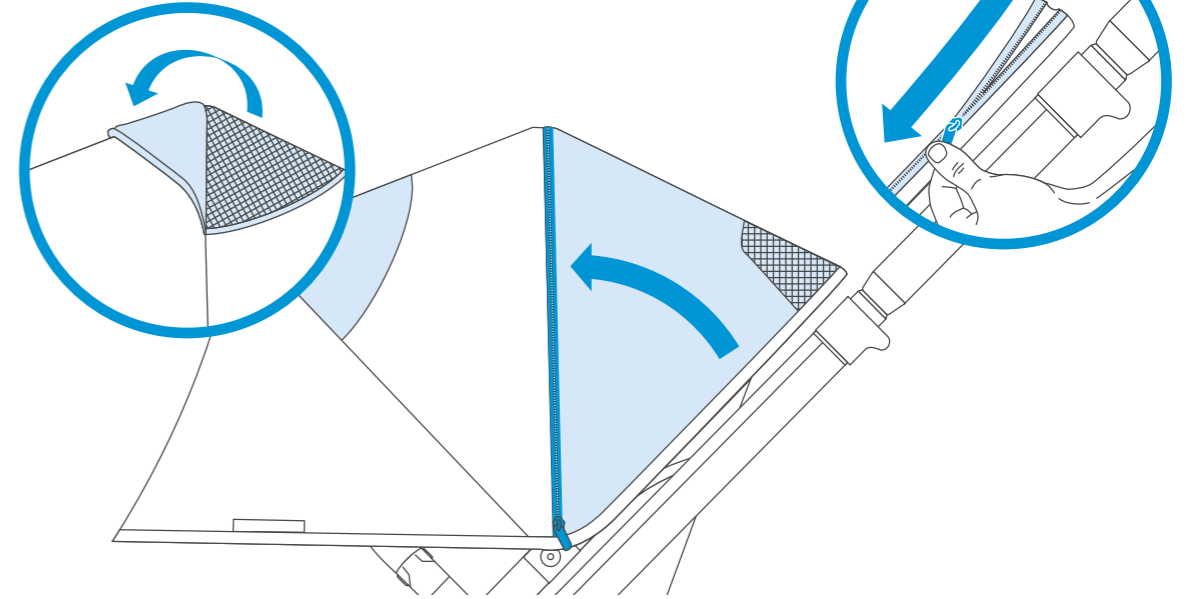


- EN** REMOVING CANOPY FROM SEAT
- ES** RETIRAR LA CAPOTA DE LA HAMACA
- IT** RIMOZIONE DELLA CAPOTTINA DEL SEGGIOLINO
- DE** ENTFERNEN DES SITZ-VERDECKS
- FR** RETRAIT DE LA CAPOTE DU HAMAC
- NL** KAP VAN ZITJE VERWIJDEREN
- PT** REMOÇÃO DA CAPOTA DO ASSENTO
- SE** TA AV SUFFLETTEN FRÅN SITSEN
- PL** ZDEJMOWANIE BUDKI
- TR** KOLTUĞUN GÖLGE LİĞİNİ SÖKME
- RU** СНЯТИЕ КАПОРА С СИДЕНЬЯ
- AR** دغقمر لآ ءل ظمر ك ف
- HE** הסרת הגגון מעל למושב



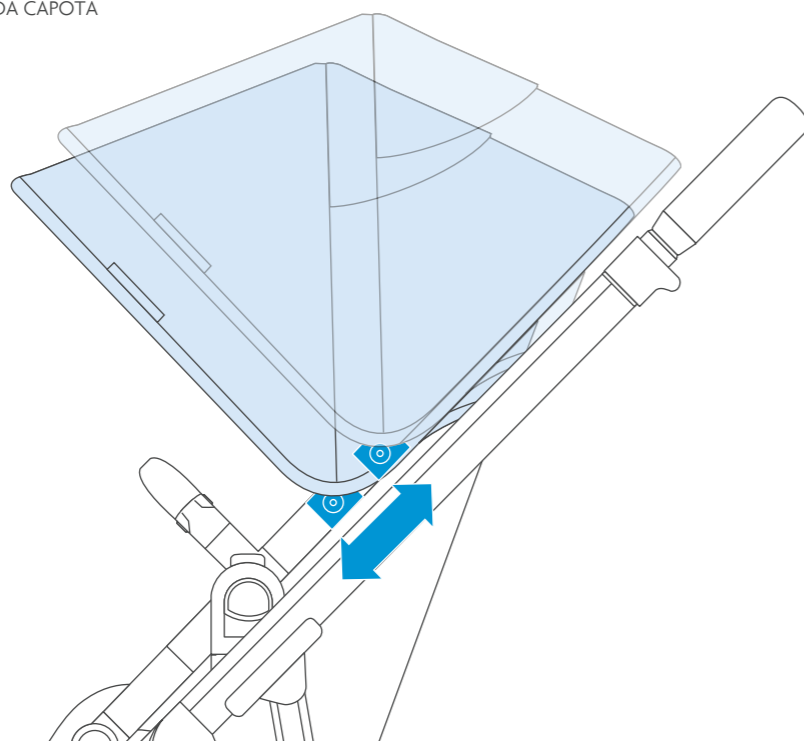
- EN** USING CANOPY
- ES** USO DE LA CAPOTA
- IT** USO DELLA CAPOTTINA
- DE** VERDECK VERWENDEN
- FR** UTILISATION DE LA CAPOTE
- NL** KAP GEBRUIKEN
- PT** USO DA COBERTURA PROTETORA

- SE** ANVÄNDA SUFFLETTEN
- PL** UŻYWANIE BUDKI
- TR** GÖLGE LİĞİ KULLANMA
- RU** ИСПОЛЬЗОВАНИЕ КАПОРА
- AR** استخدام المظلة
- HE** שימוש בגגון



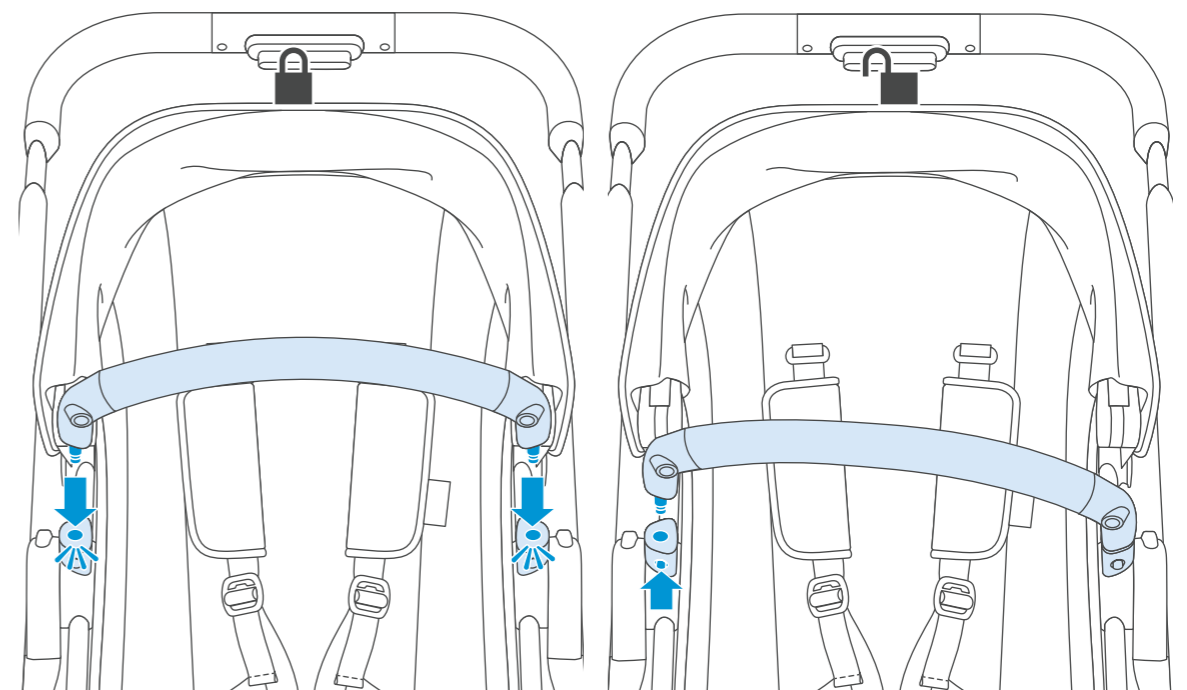
- EN** ADJUSTING CANOPY HEIGHT
- ES** AJUSTE DE LA ALTURA DE LA CAPOTA
- IT** REGOLAZIONE DELL'ALTEZZA DELLA CAPOTTINA
- DE** EINSTELLEN DER VERDECK-HÖHE
- FR** RÉGLAGE DE LA HAUTEUR DE CAPOTE
- NL** HOOGTE VAN KAP AANPASSEN
- PT** AJUSTE DA ALTURA DA CAPOTA

- SE** JUSTERA SUFFLETTENS HÖJD
- PL** REGULACJA WYSOKOŚCI BUDKI
- TR** GÖLGE LİĞ YÜKSEKLİĞİNİ AYARLAMA
- RU** РЕГУЛИРОВКА КАПОРА ПО ВЫСОТЕ
- AR** ضبط ارتفاع المظلة
- HE** להתאמת גובה הגגון



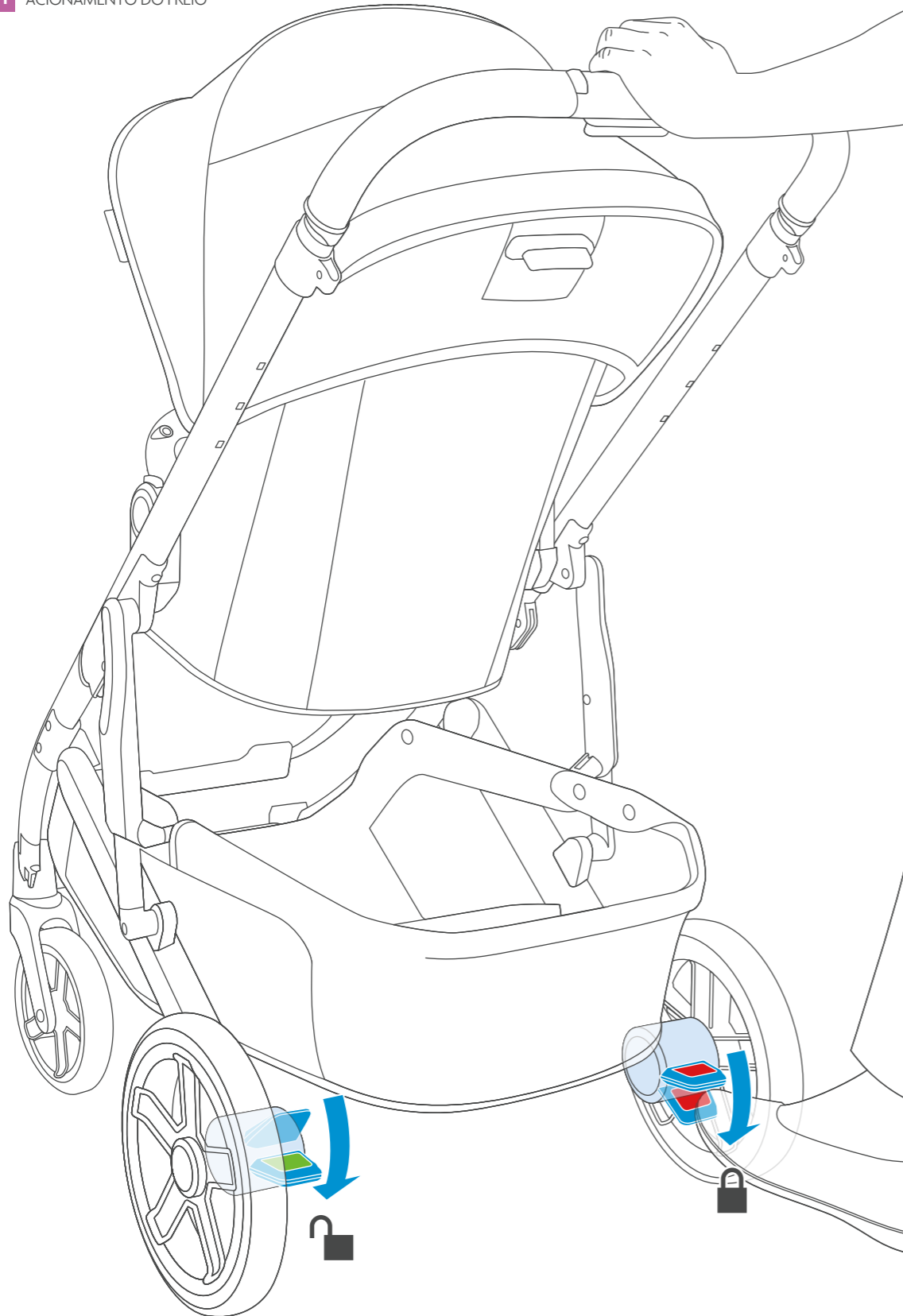
- EN** ATTACHING/REMOVING BUMPER BAR
- ES** COLOCAR/RETIRAR LA BARRA DE SEGURIDAD
- IT** APPLICAZIONE/RIMOZIONE DEL BRACCIOLO DI PROTEZIONE
- DE** HALTERUNGS-SYSTEM ANBRINGEN/ENTFERNEN
- FR** FIXATION/RETRAIT DE LA BARRÉ DE SÉCURITÉ
- NL** VEILIGHEIDSBEUGEL BEVESTIGEN/VERWIJDEREN
- PT** ENCAIXE/REMOÇÃO DA BARRA DE BRINQUEDOS

- SE** MONTERA/TÅ BORT BYGELN
- PL** MOCOWANIE/ZDEJMOWANIE PAŁĄKA ZABEZPIECZAJĄCEGO
- TR** KORUMA ÇUBUĞUNU TAKMA/SÖKME
- RU** УСТАНОВКА И СНЯТИЕ БАМПЕРА
- AR** تركيب/فك قضيب المصد
- HE** חיבור הפגוש והסרתו

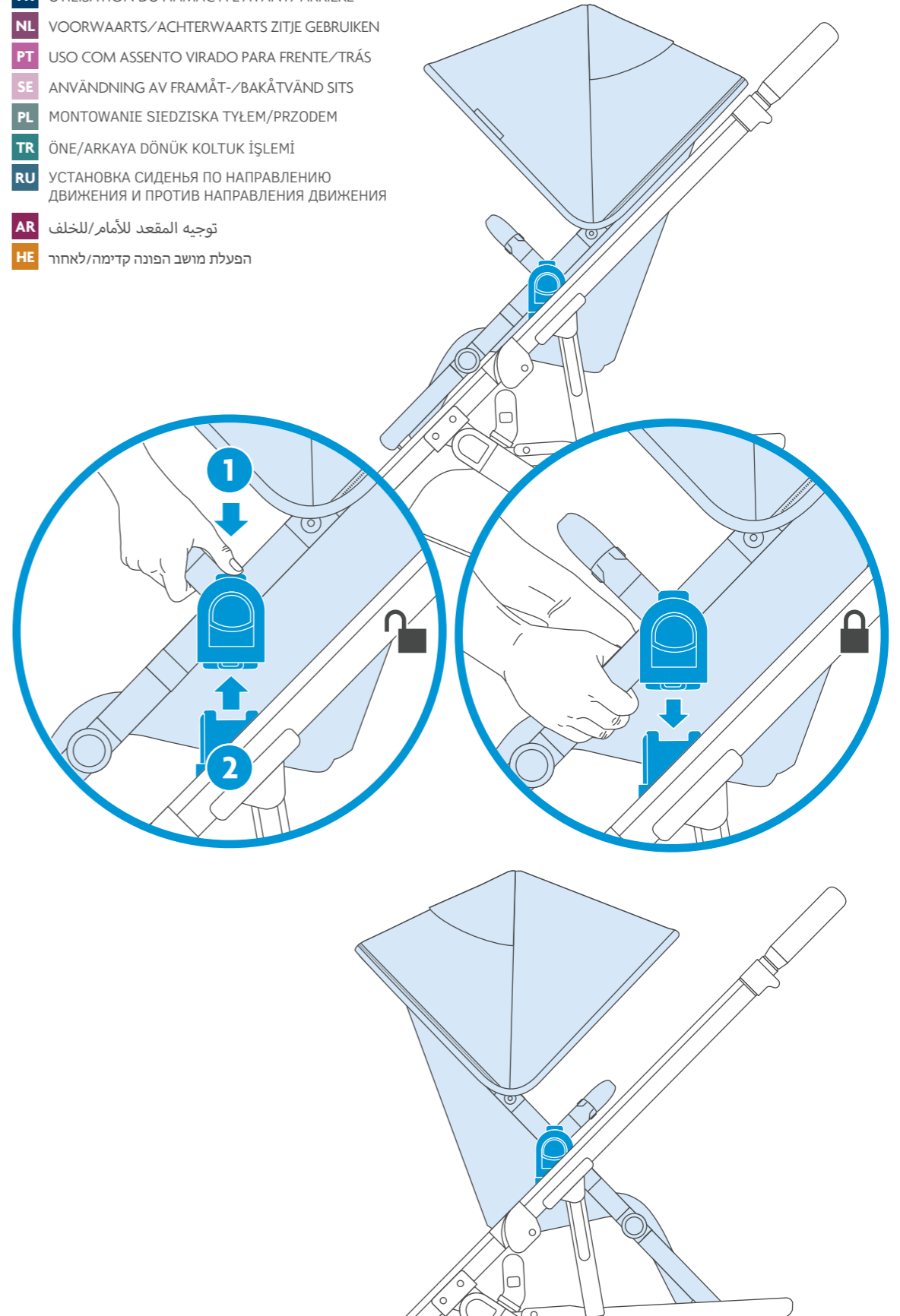


- EN** APPLYING BRAKE
- ES** APLICAR EL FRENO
- IT** APPLICAZIONE DEL FRENO
- DE** BENUTZEN DER BREMSE
- FR** SERRER LE FREIN
- NL** REM TOEPASSEN
- PT** ACIONAMENTO DO FREIO

- SE** BROMSA
- PL** UŻYWANIE HAMULCA
- TR** FREN UYGULAMA
- RU** ПОСТАНОВКА НА ТОРМОЗ
- AR** الضغط على الفرامل
- HE** שימוש במעצור

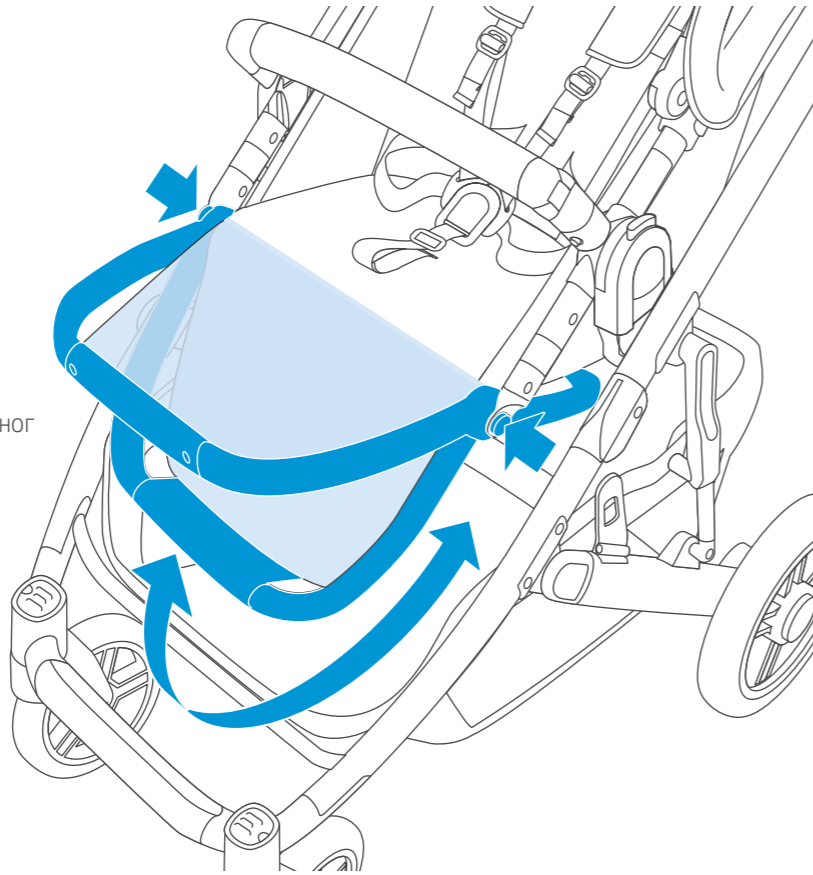


- EN** FRONT/REAR FACING SEAT OPERATION
- ES** ORIENTACIÓN FRONTAL/POSTERIOR DE LA HAMACA
- IT** UTILIZZO CON IL SEGGIOLINO RIVOLTO IN AVANTI/ALL'INDIETRO
- DE** BENUTZUNG SITZ VORN/HINTEN
- FR** UTILISATION DU HAMAC À L'AVANT/ARRIÈRE
- NL** VOORWAARTS/ACHTERWAARTS ZITJE GEBRUIKEN
- PT** USO COM ASSENTO VIRADO PARA FRENTE/TRÁS
- SE** ANVÄNDNING AV FRAMÅT-/BAKÅTVÄND SITS
- PL** MONTOWANIE SIEDZISKA TYŁEM/PRZODEM
- TR** ÖNE/ARKAYA DÖNÜK KOLTUK İŞLEMİ
- RU** УСТАНОВКА СИДЕНЬЯ ПО НАПРАВЛЕНИЮ ДВИЖЕНИЯ И ПРОТИВ НАПРАВЛЕНИЯ ДВИЖЕНИЯ
- AR** توجيه المقعد للأمام/للخلف
- HE** הפעלת מושב הפונה קדימה/לאחור

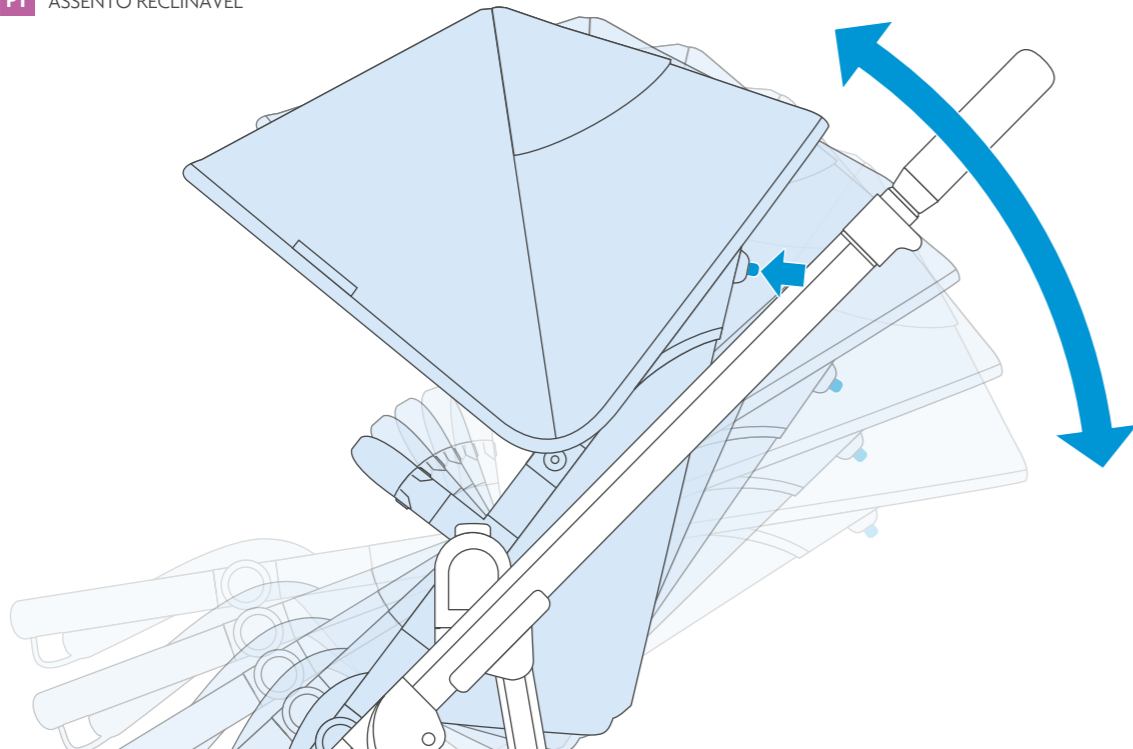




- EN** ADJUSTING FOOTREST
- ES** AJUSTE DEL REPOSAPIÉS
- IT** REGOLAZIONE DEL POGGIPIEDI
- DE** EINSTELLEN DER FUSS-STÜTZE
- FR** RÉGLAGE DU REPOSE-PIEDS
- NL** VOETSTEUN AANPASSEN
- PT** AJUSTE DO APOIO DOS PÉS
- SE** JUSTERA FOTSTÖDET
- PL** USTAWIANIE PODNÓŻKA
- TR** AYAKLIĞI AYARLAMA
- RU** РЕГУЛИРОВКА ПОДСТАВКИ ДЛЯ НОГ
- AR** ضبط مسند القدم
- HE** כוונן הדום

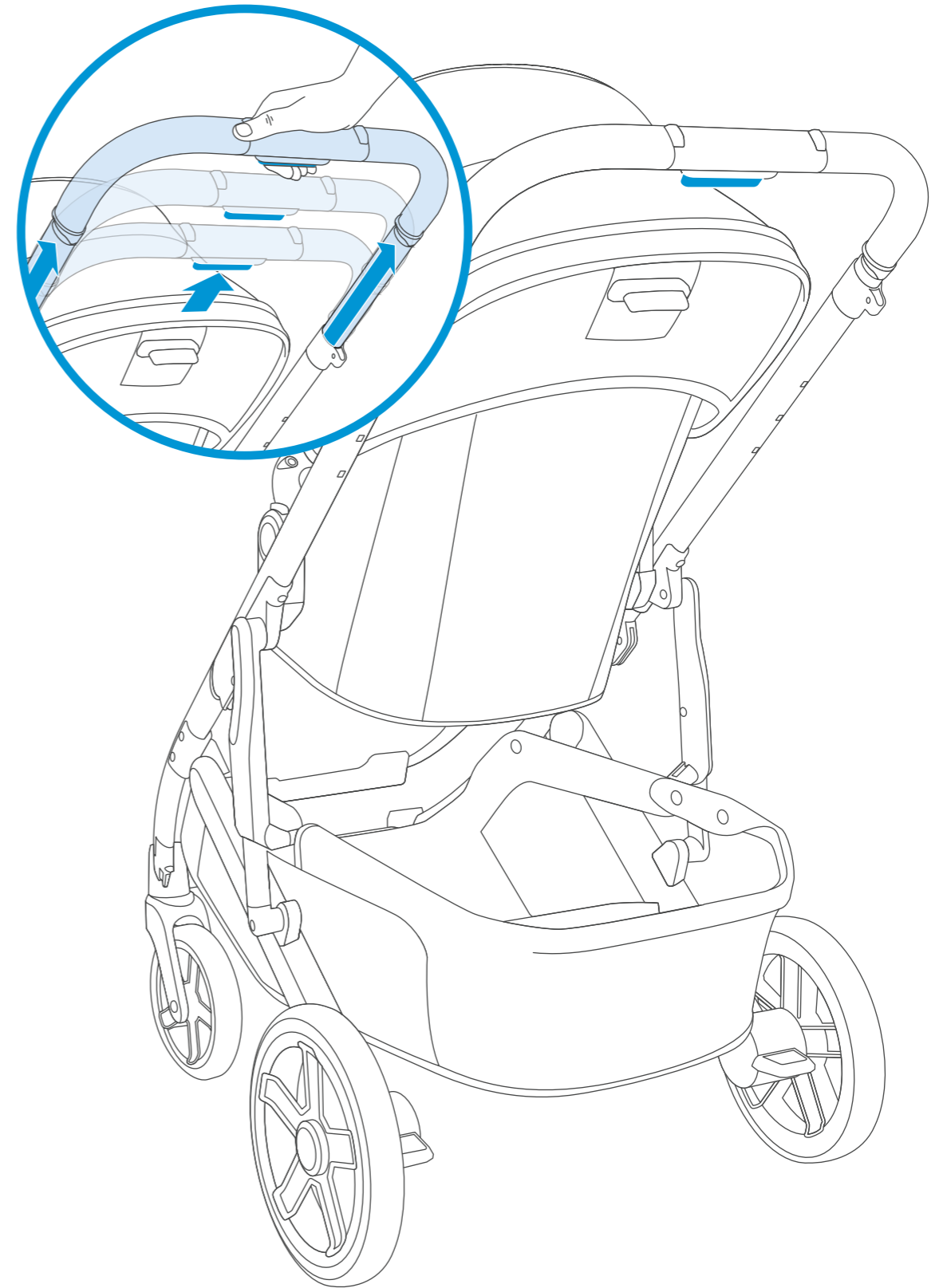


- EN** RECLINING SEAT
- ES** RECLINAR LA HAMACA
- IT** RECLINAZIONE DEL SEGGIOLINO
- DE** SITZ NACH HINTEN STELLEN
- FR** INCLINAISON DU HAMAC
- NL** ZITJE KANTELEN
- PT** ASSENTO RECLINÁVEL
- SE** NEDFÄLLBART RYGGSTÖD
- PL** ODCHYLENIE SIEDZISKA
- TR** KOLTUĞU YATIRMA
- RU** НАКЛОН СИДЕНЬЯ
- AR** مقعد الركوب
- HE** מושב שכירה



- EN** ADJUSTING HANDLEBAR HEIGHT
- ES** AJUSTE DE LA ALTURA DEL MANILLAR
- IT** REGOLAZIONE DELL'ALTEZZA DEL MANUBRIO
- DE** GRIFF-HÖHE EINSTELLEN
- FR** RÉGLAGE DE LA HAUTEUR DU GUIDON
- NL** HOOGTE VAN HANDGREEP AANPASSEN
- PT** AJUSTE DA ALTURA DO GUIDÃO

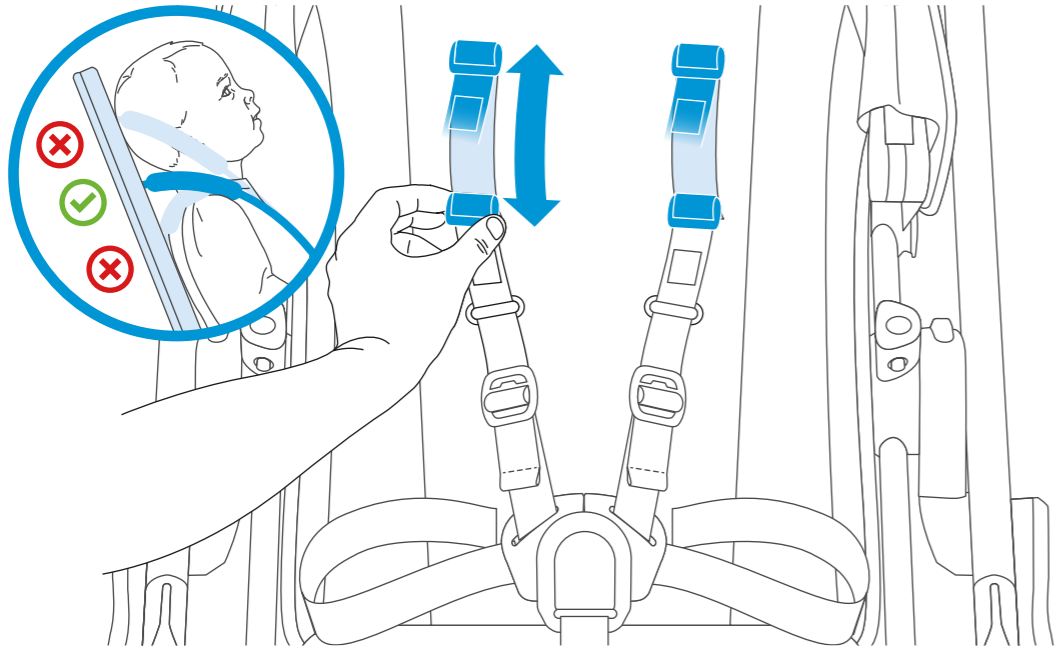
- SE** JUSTERA HANDTAGETS HÖJD
- PL** REGULACJA WYSOKOŚCI RĄCZKI
- TR** TUTMA ÇUBUĞU YÜKSEKLİĞİNİ AYARLAMA
- RU** РЕГУЛИРОВКА ВЫСОТЫ РУЧКИ
- AR** ضبط ارتفاع المقود
- HE** להתאמת גובה הידית





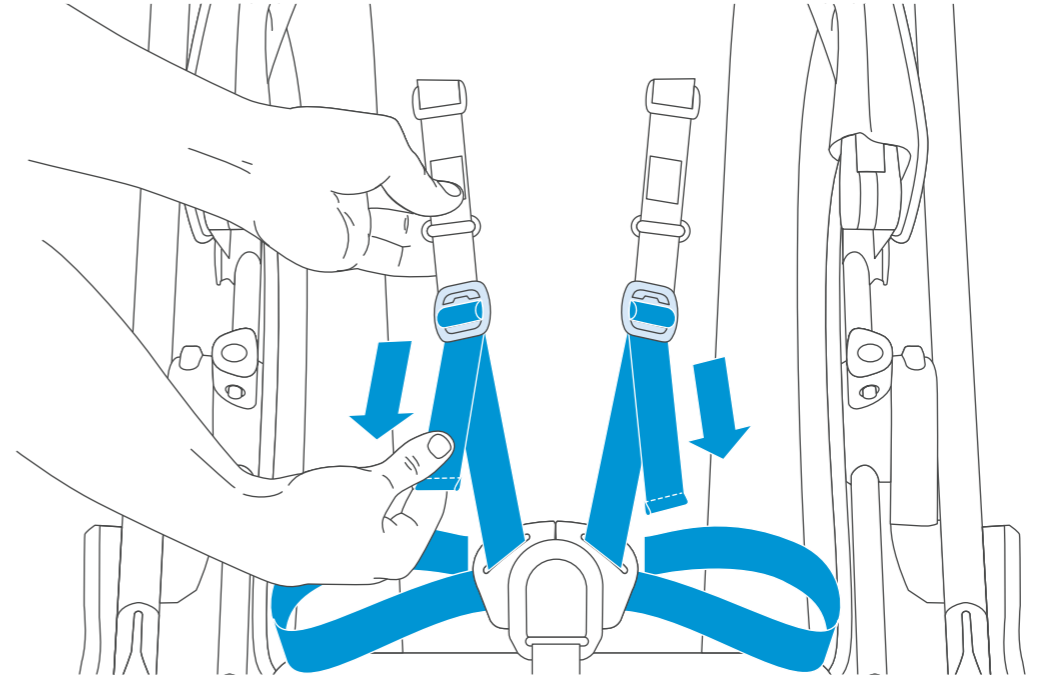
- EN** ADJUSTING SHOULDER HARNESS HEIGHT
- ES** AJUSTE DE LA ALTURA DEL ARNÉS DE HOMBRO
- IT** REGOLAZIONE DELL'ALTEZZA DELL'IMBRAGATURA A LIVELLO DELLE SPALLE
- DE** HÖHE DES SCHULTER-GURTS EINSTELLEN
- FR** RÉGLAGE DE LA HAUTEUR DU HARNAIS D'ÉPAULE
- NL** HOOGTE VAN SCHOUDERGORDEL AANPASSEN
- PT** AJUSTE DA ALTURA DO CINTO DE OMBRO

- SE** JUSTERA SELENS HÖJD
- PL** REGULACJA WYSOKOŚCI PASÓW NARAMIENNYCH
- TR** OMUZ KEMERİ YÜKSEKLİĞİNİ AYARLAMA
- RU** РЕГУЛИРОВКА ВЫСОТЫ ПЛЕЧЕВЫХ РЕМНЕЙ БЕЗОПАСНОСТИ
- AR** ضبط ارتفاع أحزمة الكتف
- HE** להתאמת גובה רתמת הבטיחות לכתפיים



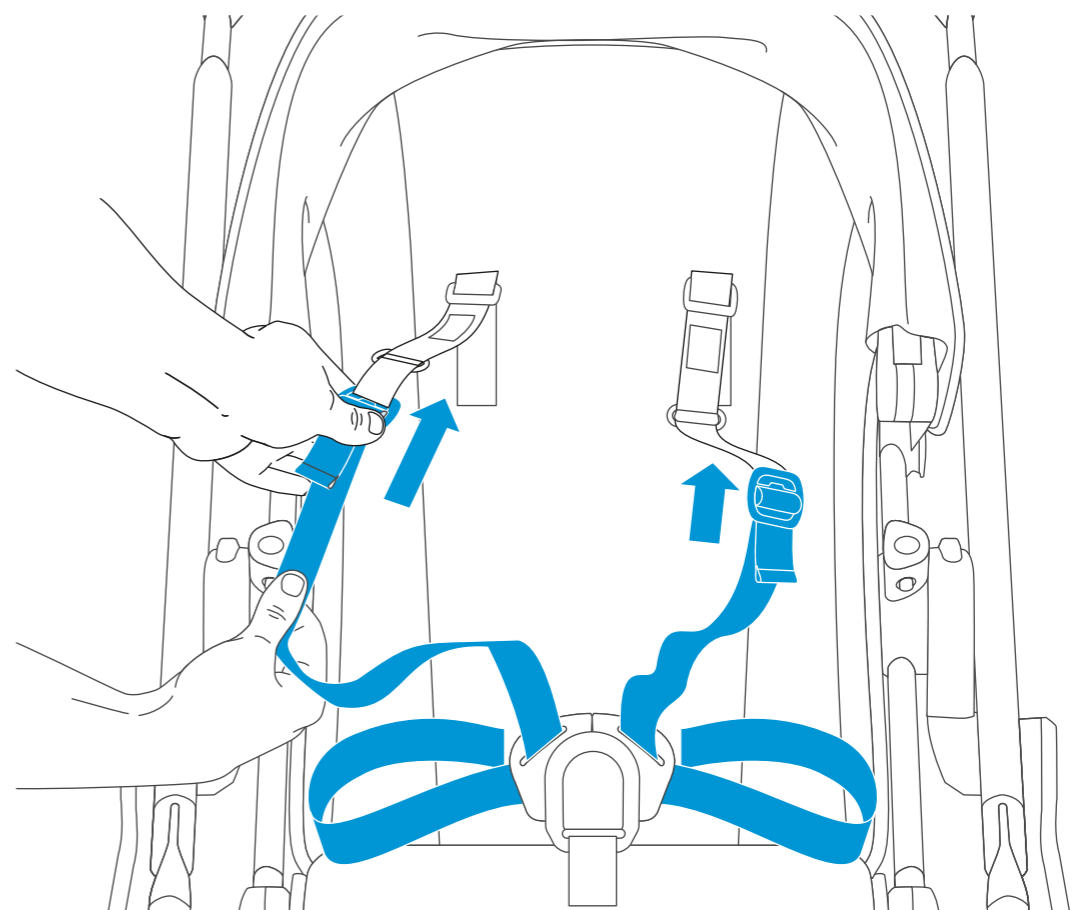
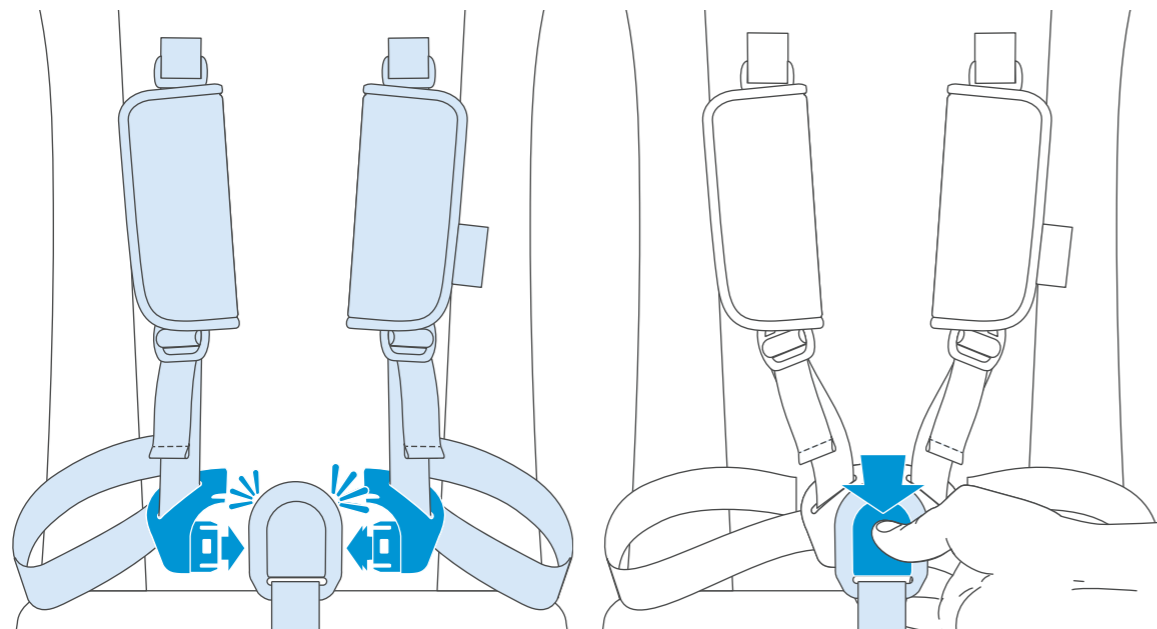
- EN** ADJUSTING HARNESS
- ES** AJUSTE DEL ARNÉS
- IT** REGOLAZIONE DELL'IMBRAGATURA
- DE** EINSTELLEN DES GURTS
- FR** RÉGLAGE DU HARNAIS
- NL** VEILIGHEIDSGORDEL AANPASSEN
- PT** AJUSTE DA ESTRUTURA

- SE** JUSTERA SELEN
- PL** DOPASOWANIE USTAWIENIA PASÓW
- TR** KEMERİ AYARLAMA
- RU** РЕГУЛИРОВКА РЕМНЕЙ БЕЗОПАСНОСТИ
- AR** ضبط الأحزمة
- HE** כוונן רתמת הבטיחות

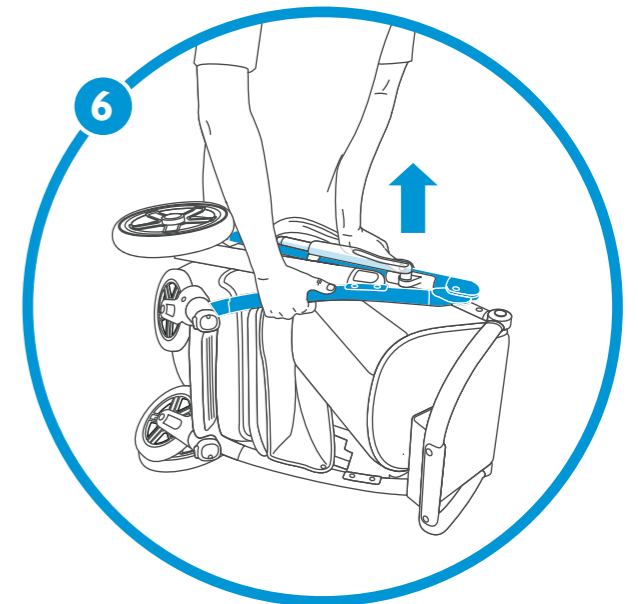
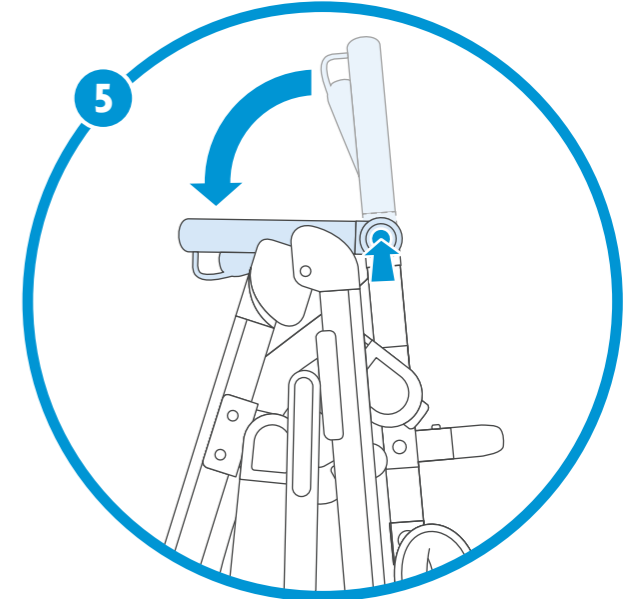
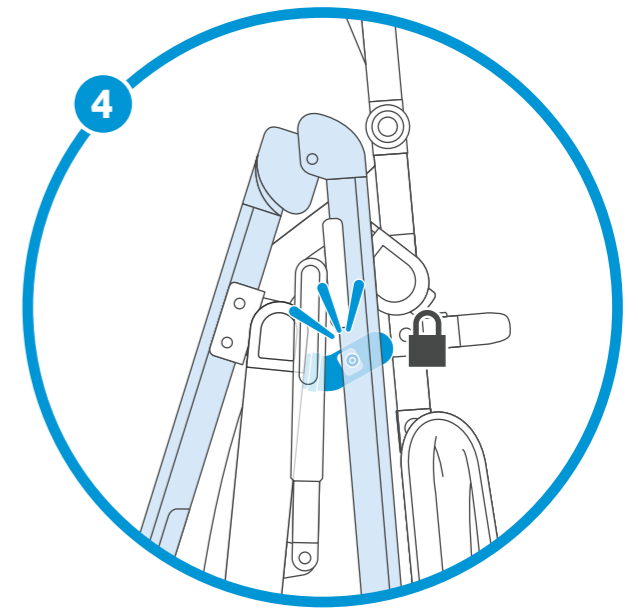
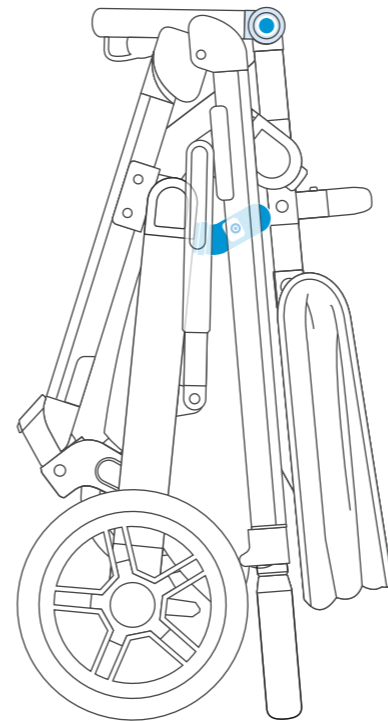
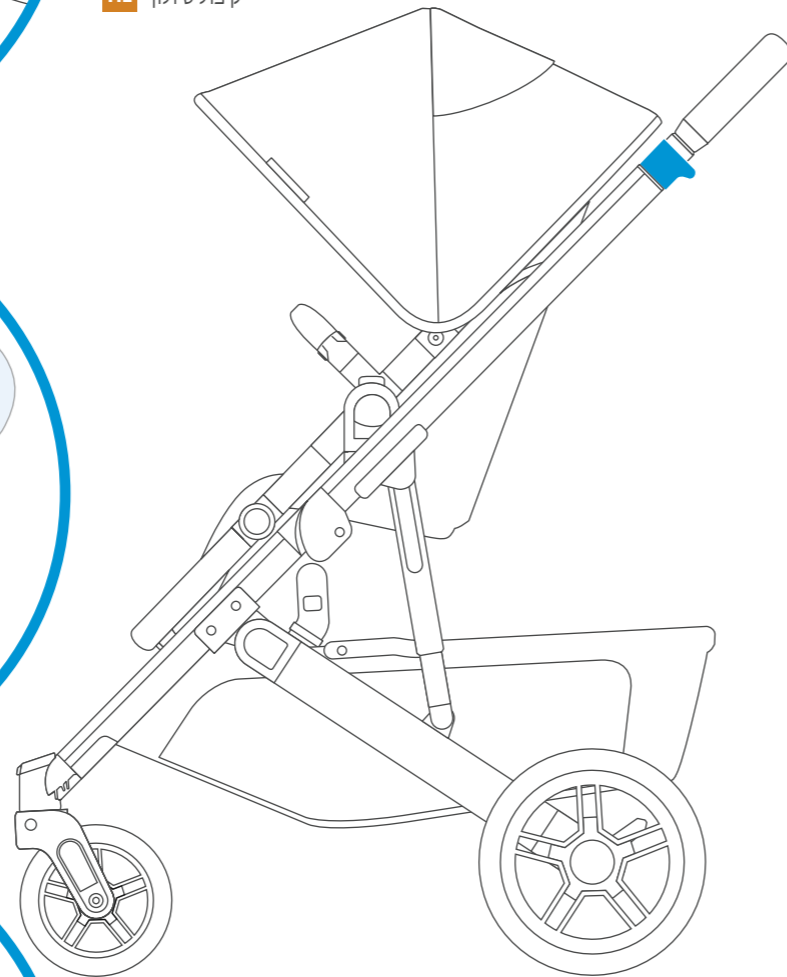
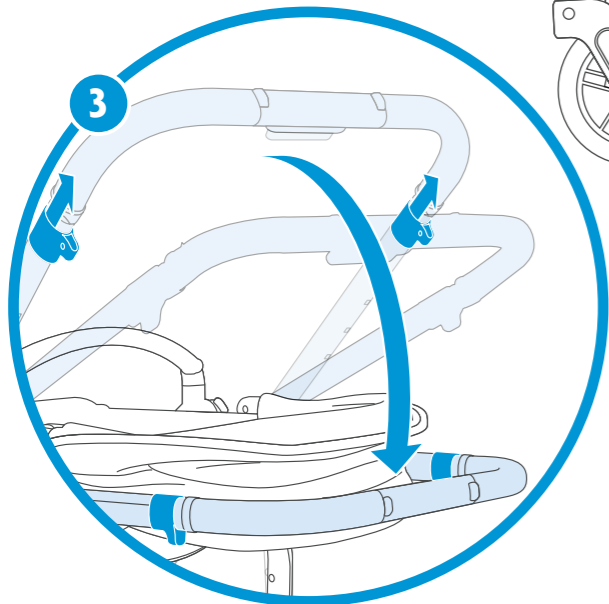
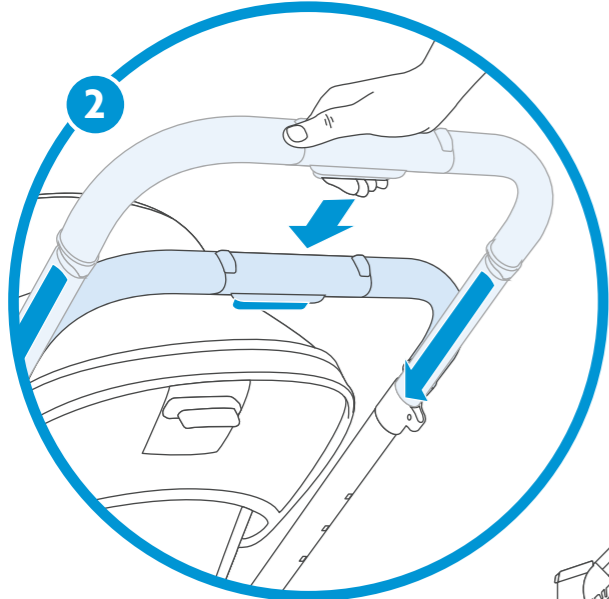
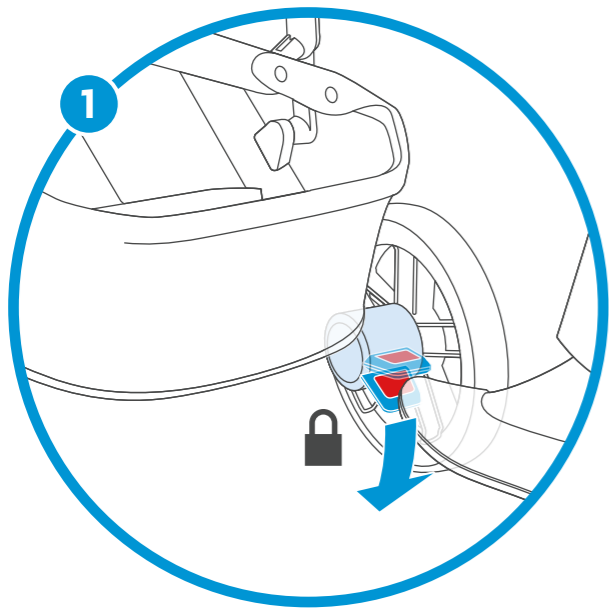


- EN** BUCKLE OPERATION
- ES** FUNCIONAMIENTO DE LA HEBILLA
- IT** UTILIZZO DELLA FIBBIA
- DE** BEDIENUNG DER SCHNALLE
- FR** UTILISATION DE L'ATTACHE
- NL** GESP GEBRUIKEN
- PT** AJUSTE DA FIVELA

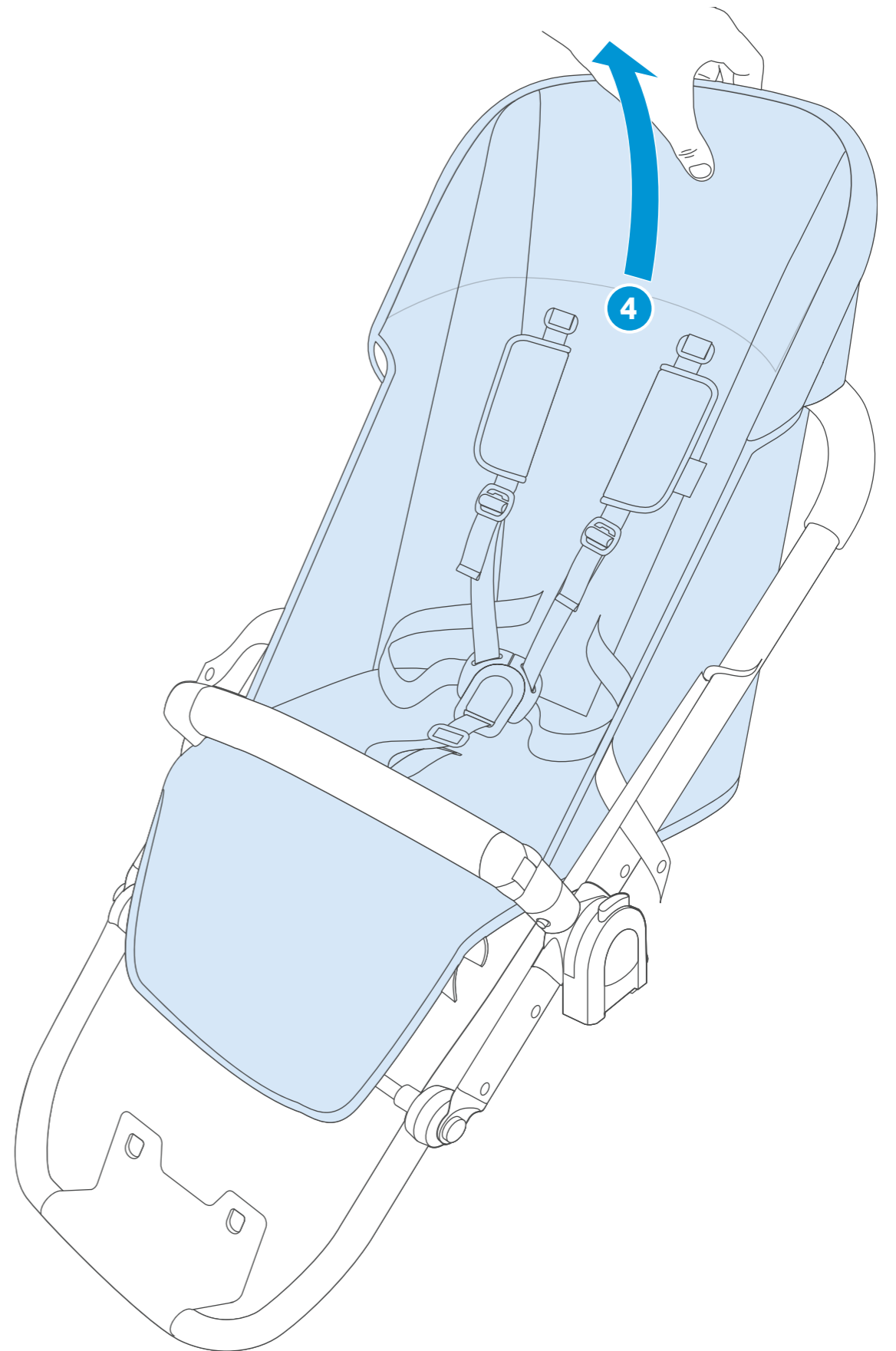
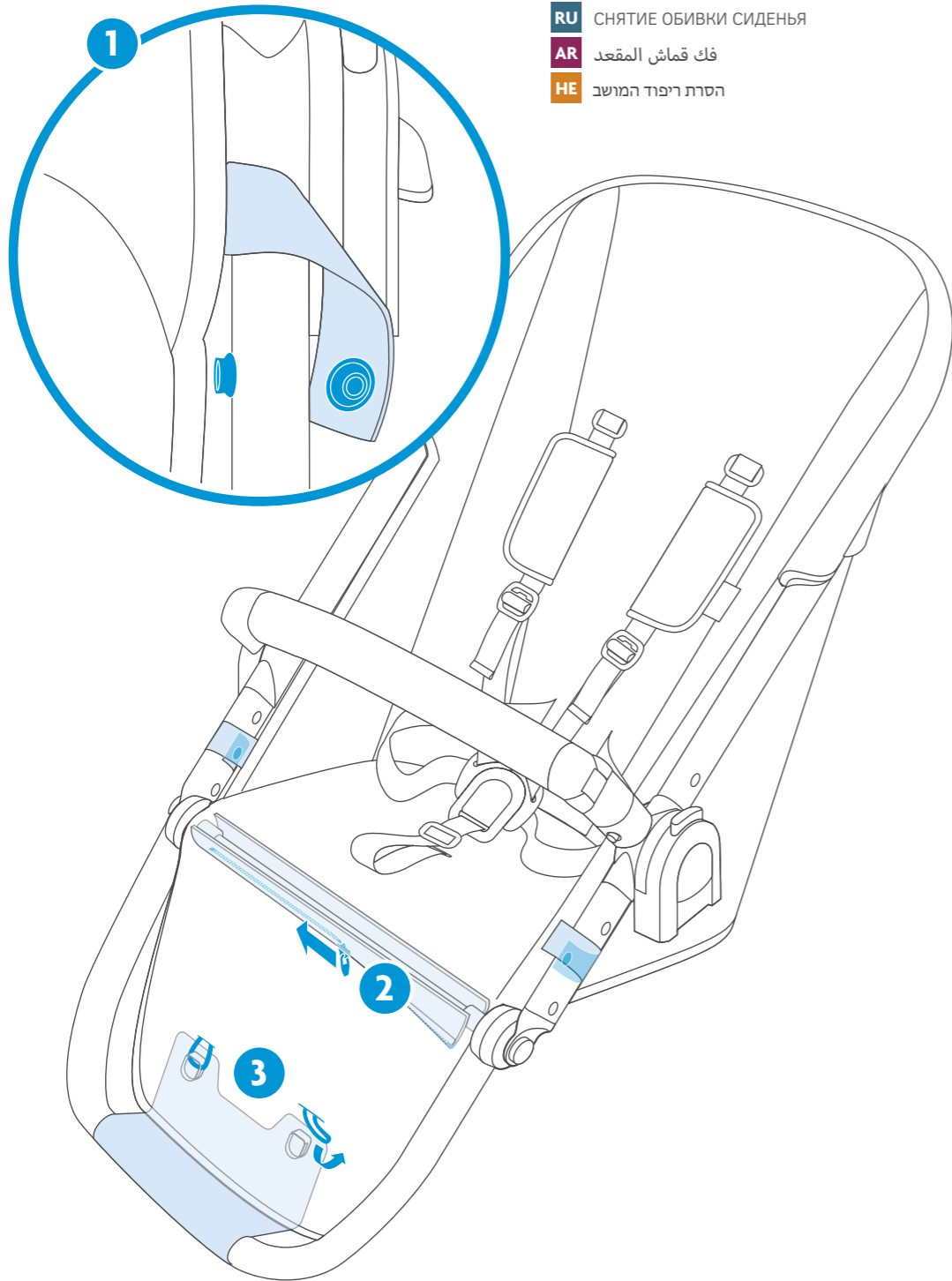
- SE** ANVÄNDA SPÄNNET
- PL** OBSŁUGA KLAMRY
- TR** TOKA İŞLEMİ
- RU** ИСПОЛЬЗОВАНИЕ ПРЯЖКИ
- AR** تركيب الإبزيم
- HE** הפעלת האבזם



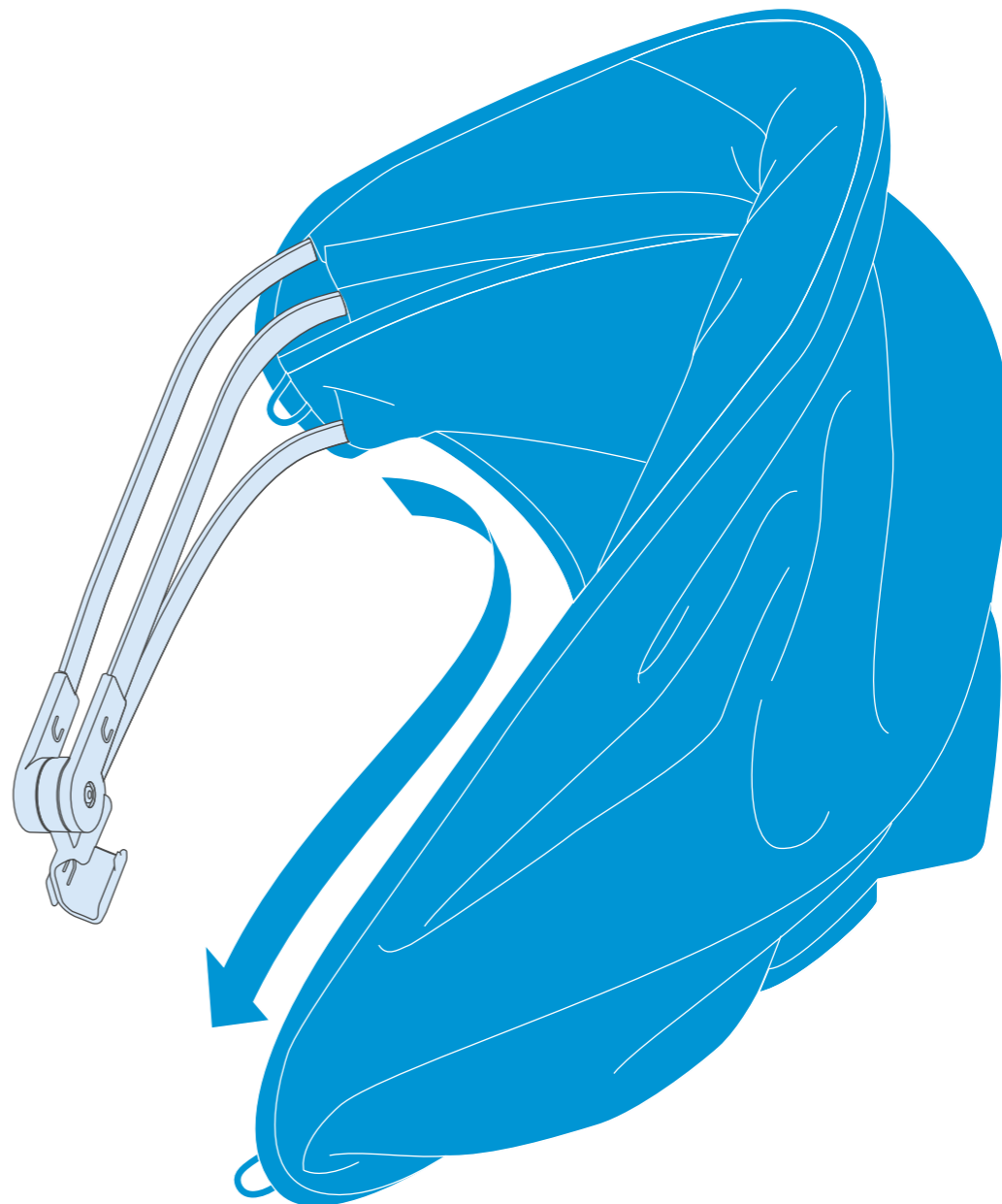
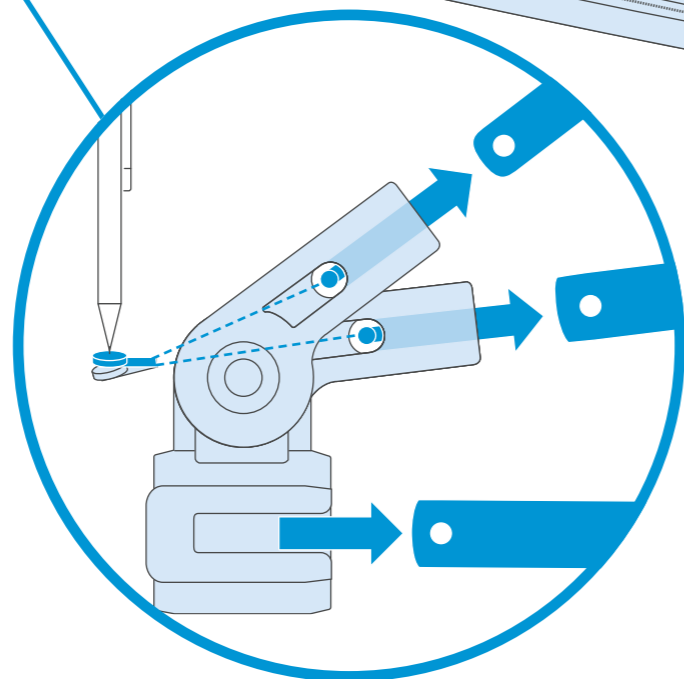
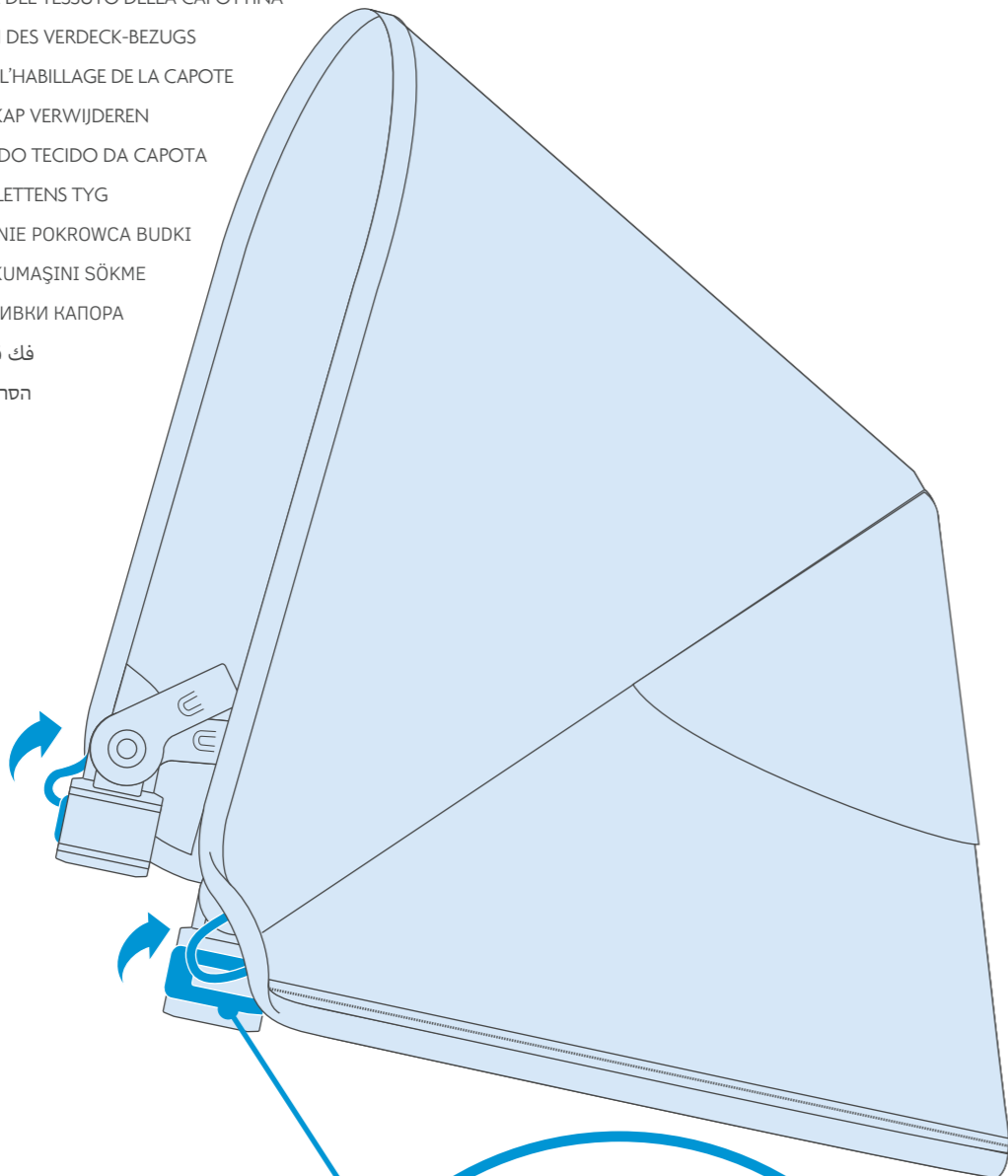
- EN** FOLDING PUSHCHAIR
- ES** PLEGAR EL COCHECITO
- IT** CHIUSURA PASSEGGINO
- DE** FALTEN DES KINDERWAGENS
- FR** PLIAGE DE LA POUSETTE
- NL** DE WANDELWAGEN OPVOUWEN
- PT** DOBRANDO CADEIRA DOBRÁVEL
- SE** VIKA IHOP SULKYN
- PL** SKŁADANIE WÓZKA
- TR** PUSET KATLAMA
- RU** СКЛАДЫВАНИЕ ПРОГУЛОЧНОЙ КОЛЯСКИ
- AR** الطي عربة الأطفال
- HE** קיפול טיולון



- EN** REMOVING SEAT FABRIC
- ES** RETIRAR LA TELA DE LA HAMACA
- IT** RIMOZIONE DEL TESSUTO DELLA SEDUTA
- DE** ENTFERNEN DES SITZ-BEZUGS
- FR** RETRAIT DE L'HABILLAGE DU HAMAC
- NL** STOF VAN ZITJE VERWIJDEREN
- PT** REMOÇÃO DO TECIDO DO ASSENTO
- SE** TA AV SITSENS KLÄDSEL
- PL** ZDEJMOWANIE POKROWCA SIEDZISKA
- TR** KOLTUK KUMAŞINI SÖKME
- RU** СНЯТИЕ ОБИВКИ СИДЕНЬЯ
- AR** فك قماش المقعد
- HE** הסרת ריפוד המושב



- EN** REMOVING CANOPY FABRIC
- ES** RETIRAR LA TELA DE LA CAPOTA
- IT** RIMOZIONE DEL TESSUTO DELLA CAPOTTINA
- DE** ENTFERNEN DES VERDECK-BEZUGS
- FR** RETRAIT DE L'HABILLAGE DE LA CAPOTE
- NL** STOF VAN KAP VERWIJDEREN
- PT** REMOÇÃO DO TECIDO DA CAPOTA
- SE** TA AV SUFFLETTENS TYG
- PL** ZDEJMOWANIE POKROWCA BUDKI
- TR** GÖLGELİK KUMAŞINI SÖKME
- RU** СНЯТИЕ ОБИВКИ КАПОРА
- AR** فك قماش المظلة
- HE** הסרת ריפוד הגגון



- EN** REMOVING/ATTACHING BASKET FABRIC
- ES** RETIRAR/INSTALACIÓN LA TELA DE LA CESTA
- IT** RIMOZIONE/APPLICAZIONE DEL TESSUTO DEL CESTO
- DE** STOFFKORB ENTFERNEN/ANBRINGEN
- FR** RETRAIT/FIXATION DE L'HABILLAGE DU PANIER
- NL** STOF VAN MANDJE VERWIJDEREN/BEVESTIGEN
- PT** REMOÇÃO/COLOCAÇÃO DO TECIDO DA CESTA
- SE** TA AV/MONTERA VARUKORGENS KLÄDSEL
- PL** ZDEJMOWANIE POKROWCA KOSZA
- TR** SEPET KUMAŞINI SÖKME/TAKMA
- RU** СНЯТИЕ/ОДЕВАНИЕ ОБИВКИ КОРЗИНЫ
- AR** فك/تركيب قماش المظلة
- HE** הסרת/הרכבת ריפוד הסל

